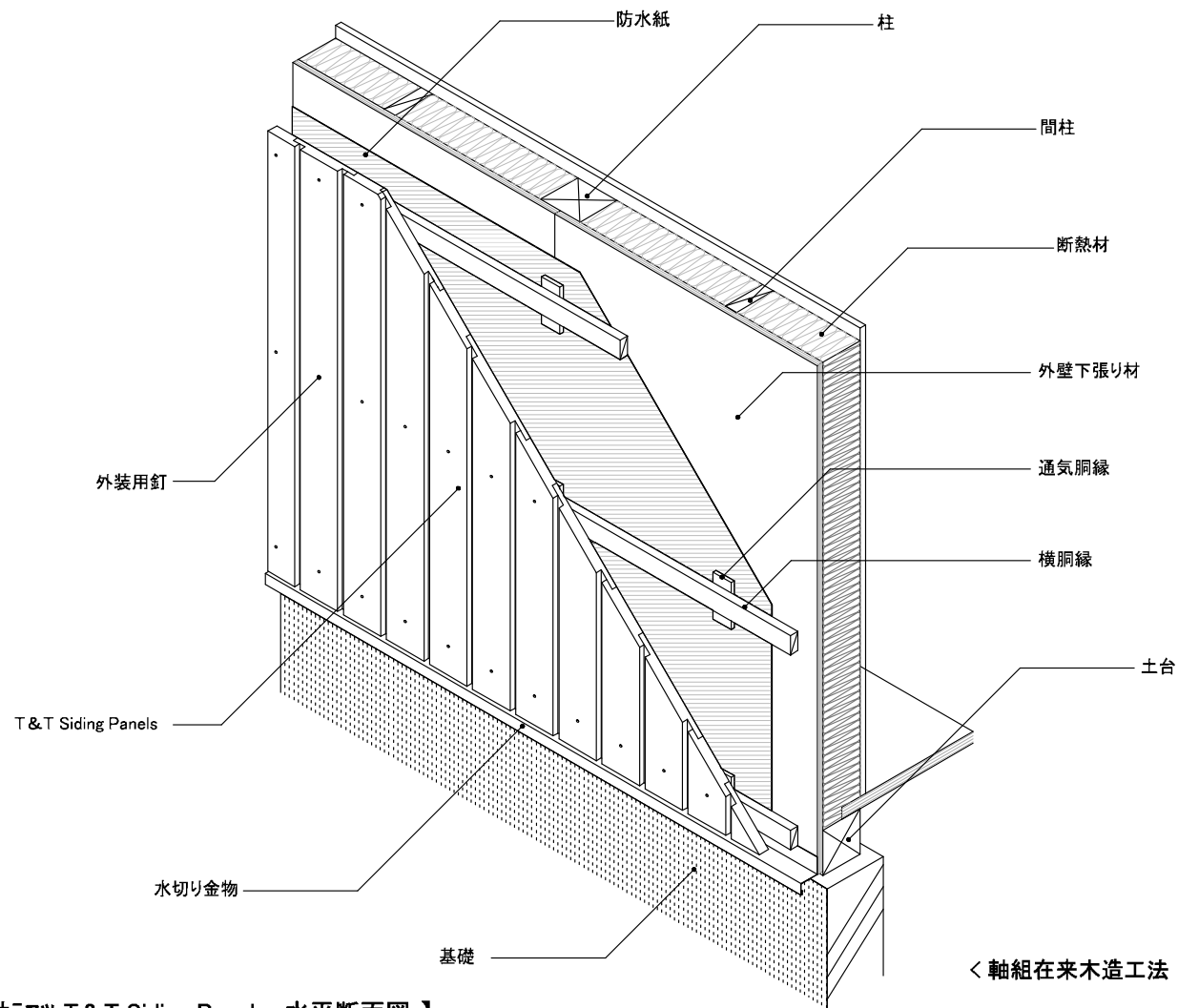


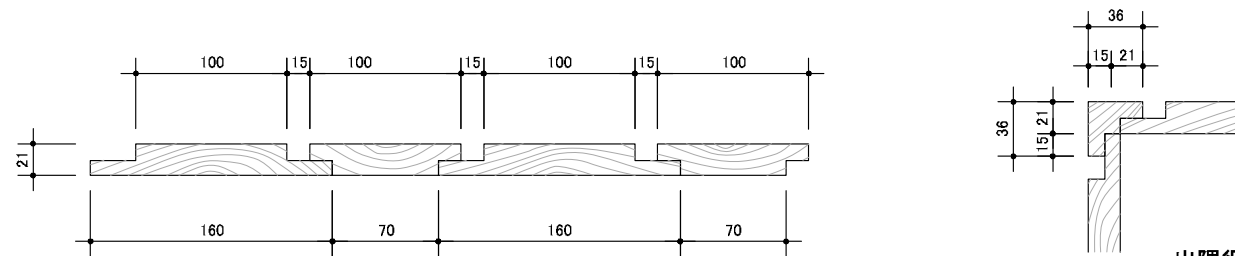
### 【カラマツ T&T Siding Panels 施工概要例】

( 面材で耐力壁を確保する場合 ) ※防火構造とするためには外壁下張り材(面材)をモイス(三菱マテリアル建材)で施工してください



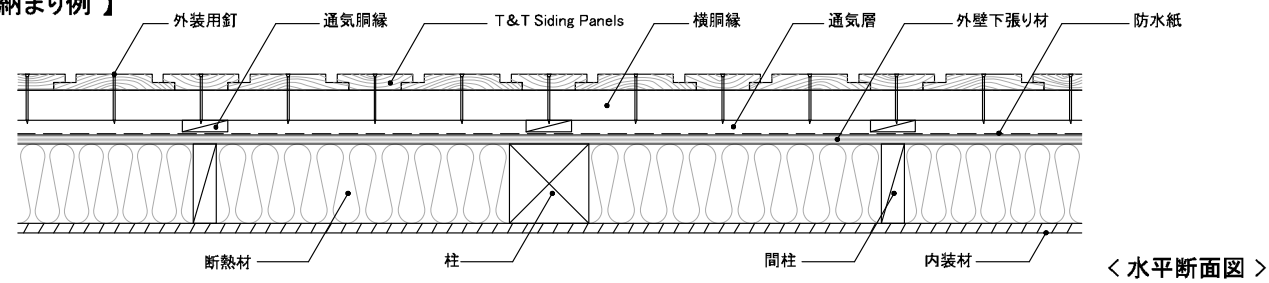
＜軸組在来木造工法 透視図＞

### 【カラマツ T&T Siding Panels 水平断面図】



出隅役物

### 【平面納まり例】



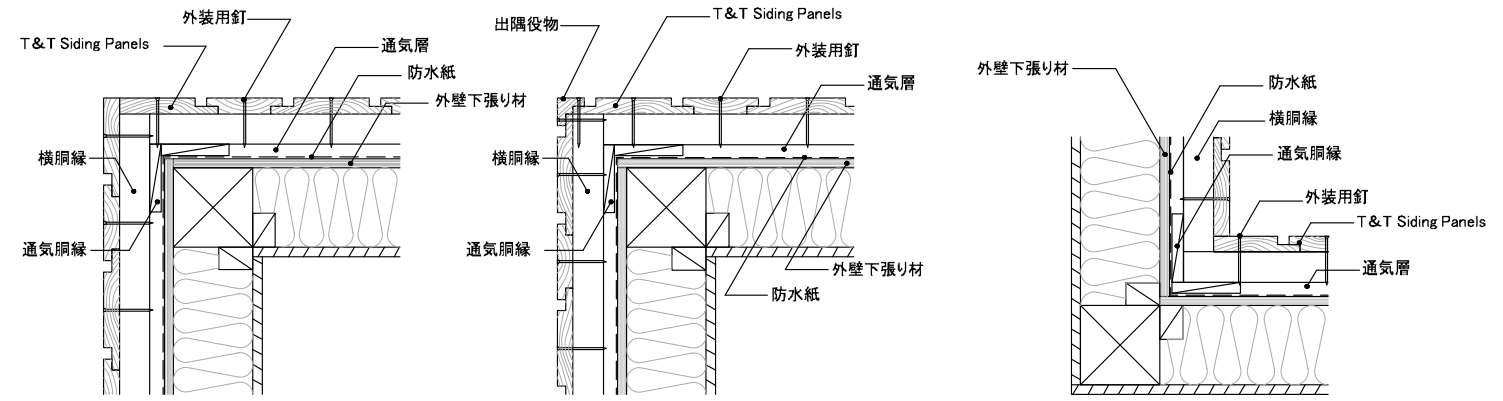
＜水平断面図＞

#### ＜注記＞

- ・外装材用釘はステンレススクリュー釘(スリング付き) 65mmを使用し、釘を打つ前に下穴を開けてください
- ・釘は胴縁のピッチで上から1本打ちで、機械打ちは避けてください
- ・通気胴縁は厚さ 15mm( W 60 mm × L 90 mm ) 程度の木材もしくは構造用合板を使用し、通気層を確保してください
- ・横胴縁は厚さ 40mm 程度のものを使用することを推奨します
- ・サイディングは隅部もしくは壁の中心から張り始めてください
- ・防水シート、防水テープの施工及び胴縁の施工等は【フラット35】技術基準対応の木造住宅工事仕様書に準じます
- ・外壁下張り材等の面材の施工は【フラット35】技術基準対応の木造住宅工事仕様書および、各メーカーの基準仕様準じます

### 【出隅・入隅納まり例】

※隅部のパネルは幅を現場加工にて調整してください。出隅役物を使用する場合は隅部のパネルの幅を現場加工で調整したうえで溝加工をしてください。

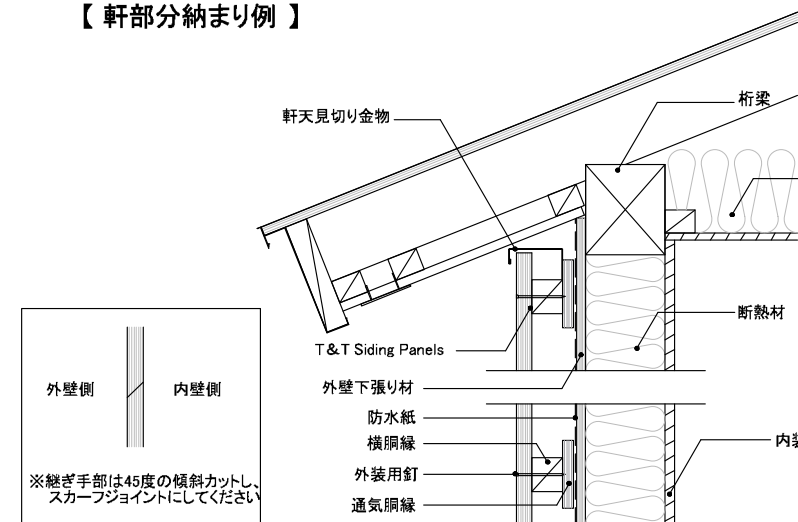


＜出隅 水平断面図＞

＜出隅 水平断面図・出隅役物＞

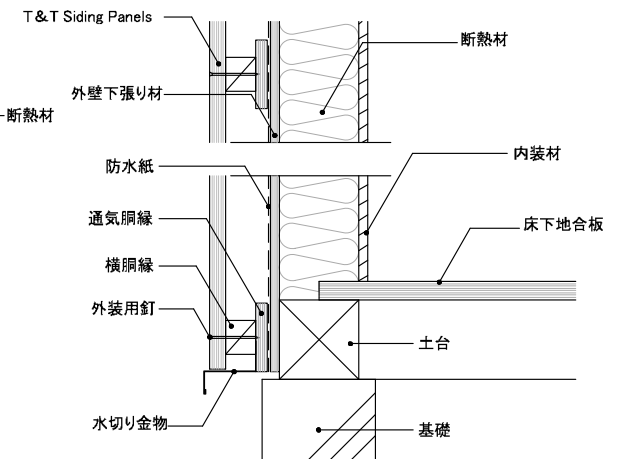
＜入隅 水平断面図＞

### 【軒部分納まり例】



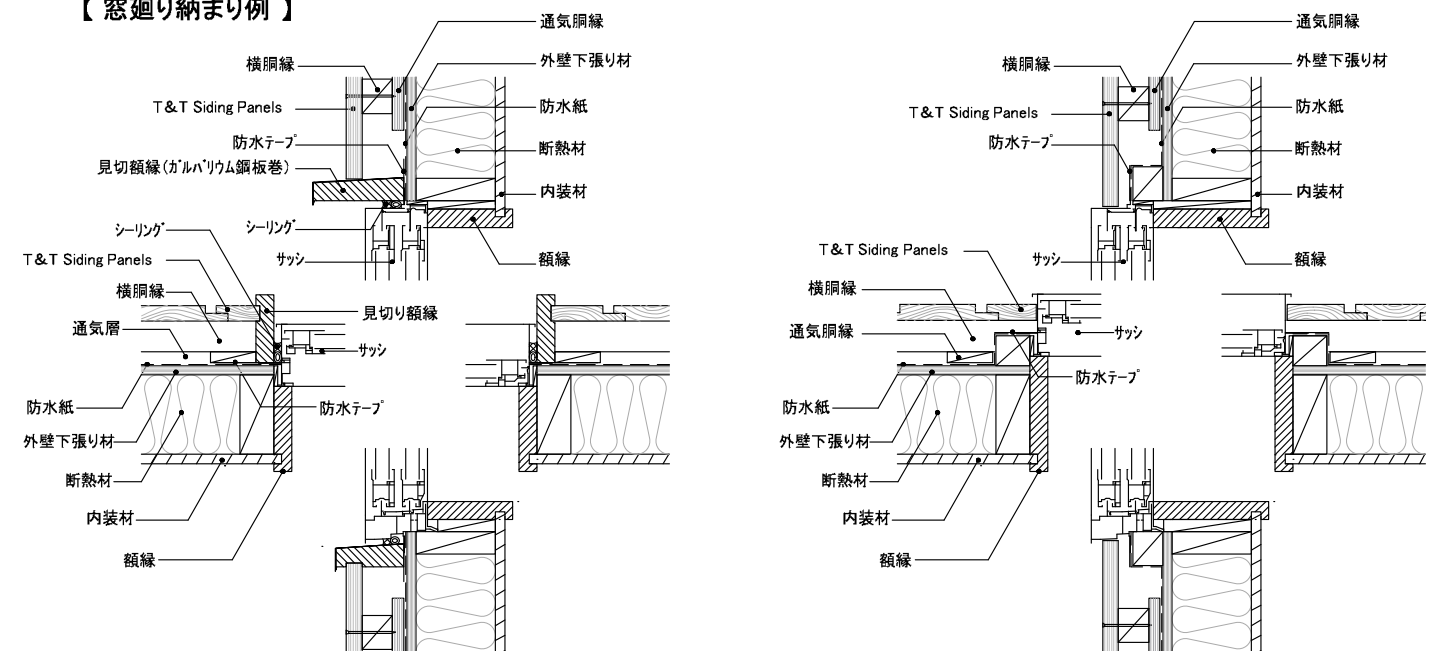
＜断面図＞

### 【土台部分納まり例】



＜断面図＞

### 【窓廻り納まり例】



＜水平断面図・見切額縁＞

＜水平断面図＞